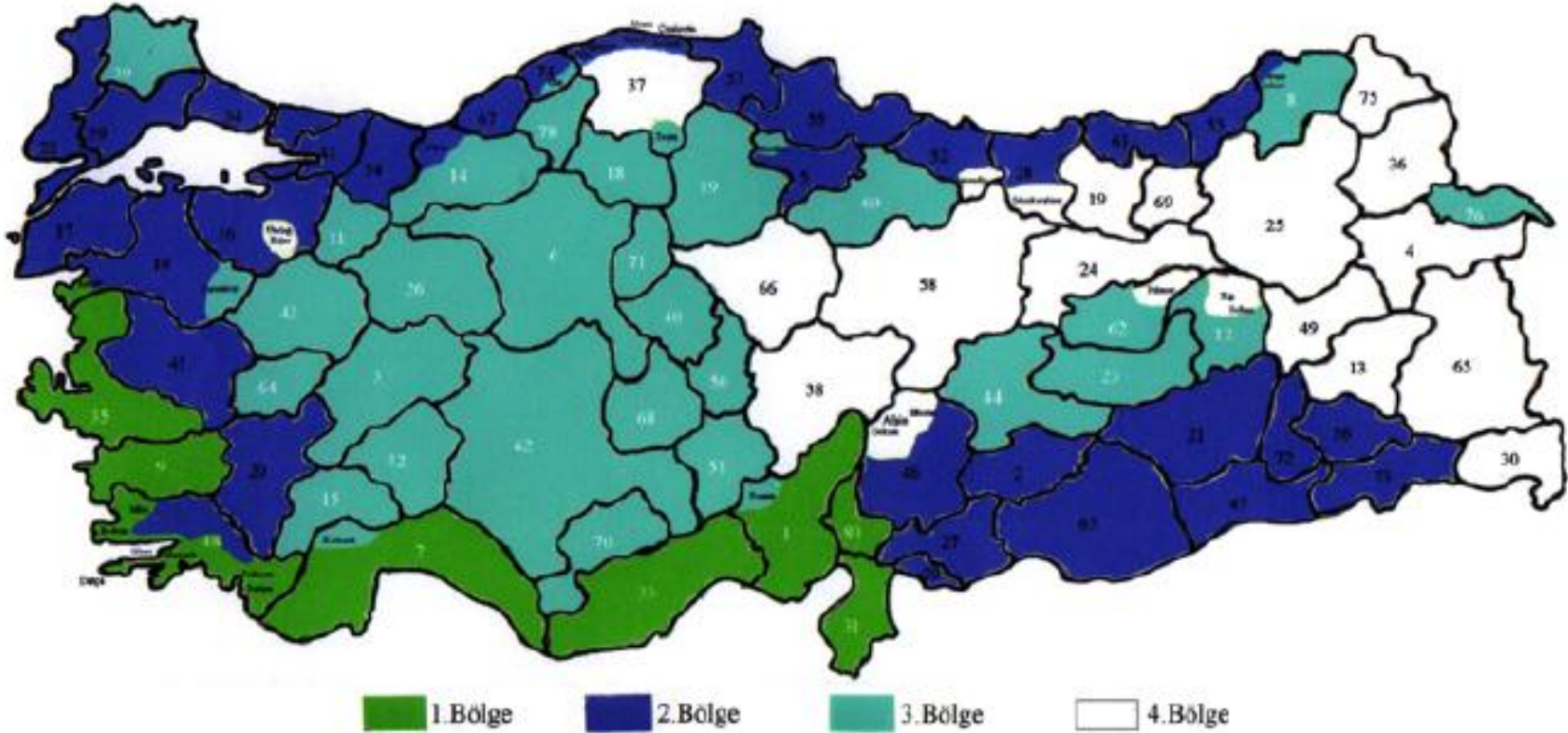


**ISIL GÜN GÖLGELERİNE
GÖRE ALTERNATİF TUĞLA
DUVAR ÇÖZÜMLERİ**

TS 825'E GÖRE ISI GÜN BÖLGELERİ

1. Isı Gün Bölgesi



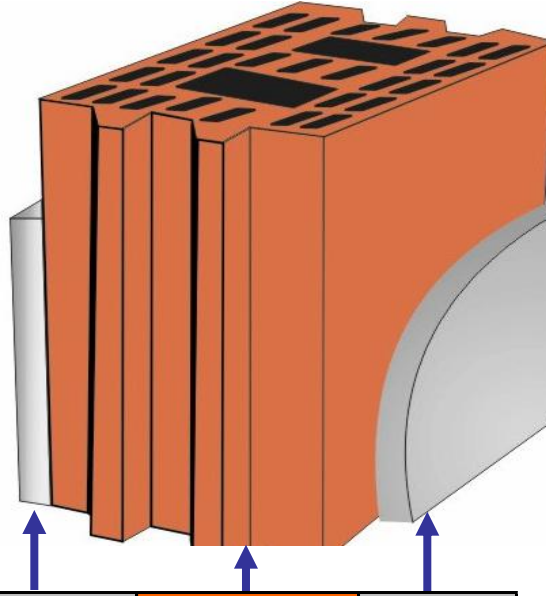
01- ADANA	10- BALIKESİR	19- ÇORUM	28- GİRESUN	37- KAŞTAMONU	46- K.MARAŞ	55- SAMSUN	64- UŞAK	73- ŞIRNAK
02- ADIYAMAN	11- BİLECİK	20- DENİZLİ	29- GÜMÜŞHANE	38- KAYSERİ	47- MARDİN	56- SİİRT	65- VAN	74- BARTIN
03- AFYON	12- BİNGÖL	21- DİYARBAKIR	30- HAKKARİ	39- KIRKLARELİ	48- MUĞLA	57- SİNOP	66- YOZGAT	75- ARDAHAN
04- AĞRI	13- BİTLİS	22- EDİRNE	31- HATAY	40- KİRŞEHİR	49- MUŞ	58- SİVAS	67- ZONGULDAK	76- İĞDIR
05- AMASYA	14- BOLU	23- ELAZIĞ	32- İSPARTA	41- KOCAELİ	50- NEVŞEHİR	59- TEKİRDAĞ	68- AKSARAY	77- YALOVA
06- ANKARA	15- BURDUR	24- ERZİNCAN	33- İÇEL	42- KONYA	51- NİĞDE	60- TOKAT	69- BAYBURT	78- KARABÜK
07- ANTALYA	16- BURSA	25- ERZURUM	34- İSTANBUL	43- KÜTAHYA	52- ORDU	61- TRABZON	70- KARAMAN	79- KİLİS
08- ARTVİN	17- ÇANAKKALE	26- ESKİŞEHİR	35- İZMİR	44- MALATYA	53- RİZE	62- TUNCELİ	71- KIRIKKALE	80- OSMANİYE
09- AYDIN	18- ÇANKIRI	27- GAZİANTEP	36- KARS	45- MANİSA	54- SAKARYA	63- ŞANLIURFA	72- BATMAN	81- DÜZCE



1. BÖLGE İÇİN
TAVSİYE EDİLEN
TOPLAM DUVAR ISIL
GEÇİRGENLİK KAT
SAYISI (U_D)

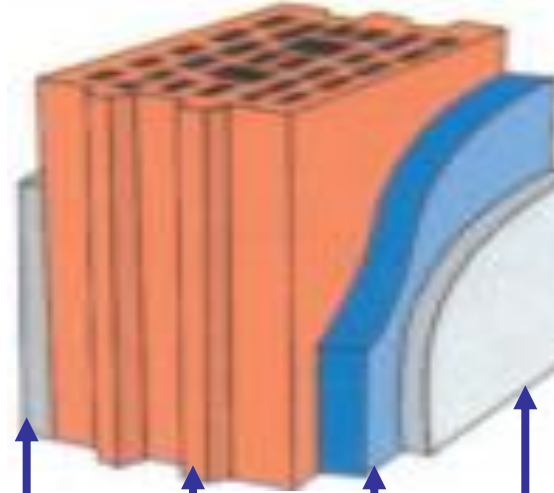
$$U_D \leq 0,70 \text{ W/m}^2\text{K}$$

TS 825'E GÖRE DUVAR DETAYI



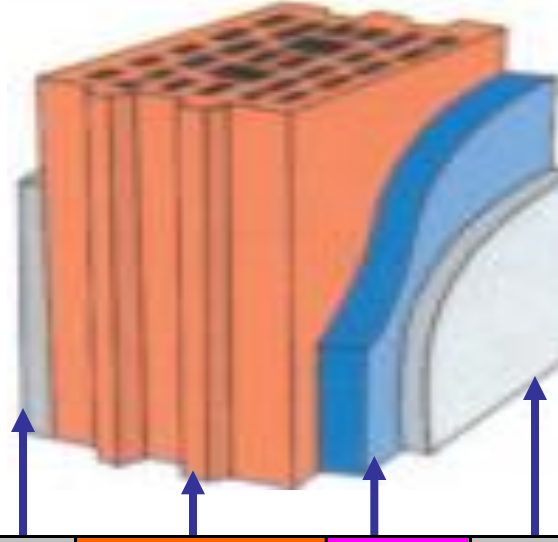
Malzeme	Alçı iç sıva	İZO TUĞLA (650 Kg/m ³) & (Yalıtımlı harç)	Isı yalıtımlı dış sıva
Kalınlık (cm)	2	19	2
λ (W/mK)	0,51	0,2	0,07
Toplam duvar kalınlığı (cm)	23		
U_D (W/m ² K)	0,69 \leq 0,70 (1. Isı Böl.)		

TS 825'E GÖRE DUVAR DETAYI



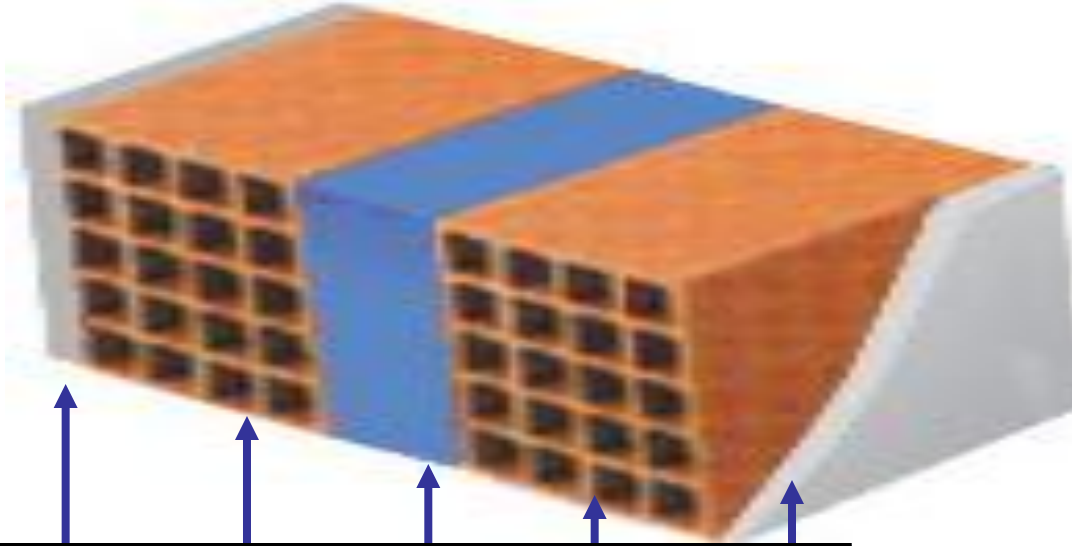
Malzeme	Alçı iç sıva	İZO TUĞLA (750 Kg/m ³) & (Normal Harç)	EPS	Isı yalıtımlı dış sıva
Kalınlık (cm)	2	14,5	2	0,5
λ (W/mK)	0,51	0,25	0,035	0,07
Toplam duvar kalınlığı (cm)			19	
U_D (W/m ² K)	0,70 \leq 0,70 (1. Isı Bölgesi)			

TS 825'E GÖRE DUVAR DETAYI



Malzeme	Normal iç sıva	İZO TUĞLA (800 Kg/m ³) & (Normal Harç)	XPS	Isı yalıtımlı dış sıva
Kalınlık (cm)	1,5	17,5	1,5	0,5
λ (W/mK)	1	0,26	0,030	0,07
Toplam duvar kalınlığı (cm)			21	
U_D (W/m ² K)	0,70 ≤ 0,70 (1. Isı Bölgesi)			

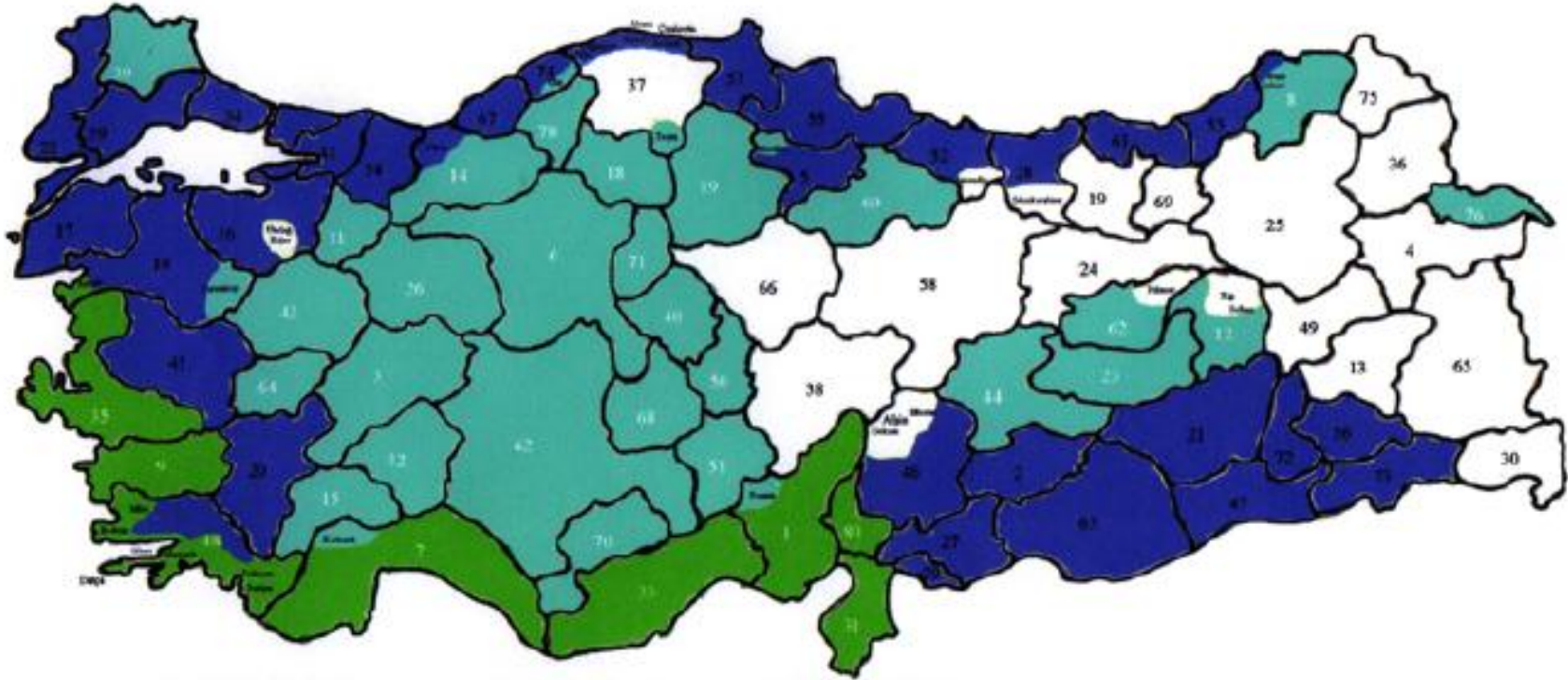
TS 825'E GÖRE DUVAR DETAYI



Malzeme	Alçı iç sıva	TUĞLA (600 Kg/m ³) & (Normal Harç)	EPS	TUĞLA (600 Kg/m ³) & (Normal Harç)	Isı yalıtımlı dış sıva
Kalınlık (cm)	1,5	8,5	1,5	8,5	2
λ (W/mK)	0,51	0,33	0,035	0,33	0,07
Toplam duvar kalınlığı (cm)				22	
U_D (W/m ² K)	0,70		$\leq 0,70$ (1.Isı Bölgesi)		

TS 825'E GÖRE ISI GÜN BÖLGELERİ

2. Isı Gün Bölgesi



1. Bölge

2. Bölge

3. Bölge

4. Bölge

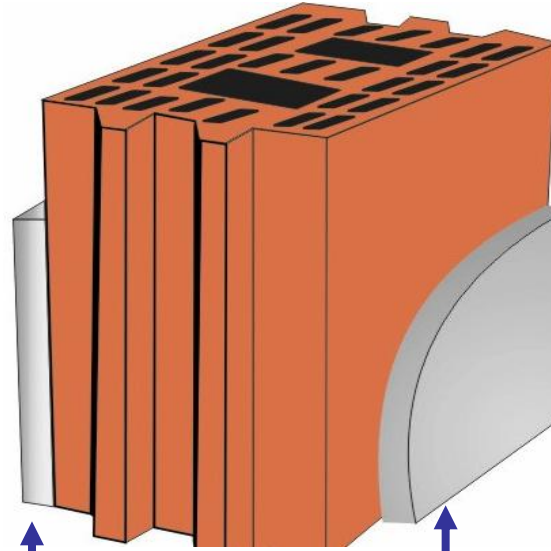
01- ADANA	10- BALIKESİR	19- ÇORUM	28- GİRESUN	37- KAŞTAMONU	46- K.MARAŞ	55- SAMSUN	64- UŞAK	73- ŞIRNAK
02- ADIYAMAN	11- BİLECİK	20- DENİZLİ	29- GÜMÜŞHANE	38- KAYSERİ	47- MARDİN	56- SİİRT	65- VAN	74- BARTIN
03- AFYON	12- BİNGÖL	21- DİYARBAKIR	30- HAKKARİ	39- KIRKLARELİ	48- MUĞLA	57- SİNOP	66- YOZGAT	75- ARDAHAN
04- AĞRI	13- BİTLİS	22- EDİRNE	31- HATAY	40- KİRŞEHİR	49- MUŞ	58- SİVAS	67- ZONGULDAK	76- İĞDIR
05- AMASYA	14- BOLU	23- ELAZIĞ	32- İSPARTA	41- KOCAELİ	50- NEVŞEHİR	59- TEKİRDAĞ	68- AKSARAY	77- YALOVA
06- ANKARA	15- BURDUR	24- ERZİNCAN	33- İÇEL	42- KONYA	51- NİĞDE	60- TOKAT	69- BAYBURT	78- KARABÜK
07- ANTALYA	16- BURSA	25- ERZURUM	34- İSTANBUL	43- KÜTAHYA	52- ORDU	61- TRABZON	70- KARAMAN	79- KİLİS
08- ARTVİN	17- ÇANAKKALE	26- ESKİŞEHİR	35- İZMİR	44- MALATYA	53- RİZE	62- TUNCELİ	71- KIRIKKALE	80- OSMANIYE
09- AYDIN	18- ÇANKIRI	27- GAZİANTEP	36- KARS	45- MANİSA	54- SAKARYA	63- ŞANLIURFA	72- BATMAN	81- DÜZCE



2. BÖLGE İÇİN
TAVSİYE EDİLEN
TOPLAM DUVAR ISIL
GEÇİRGENLİK KAT
SAYISI (U_D)

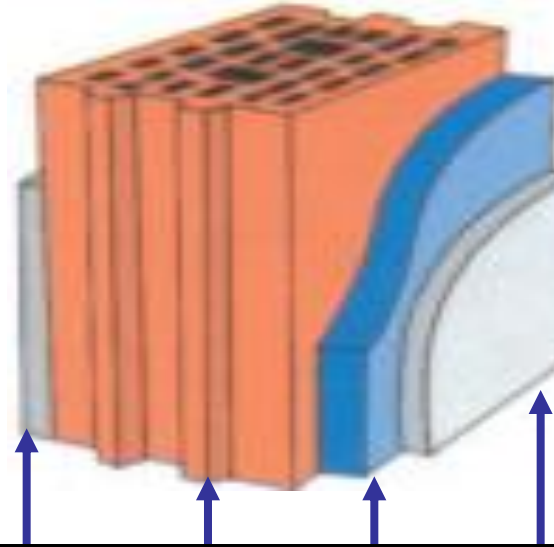
$$U_D \leq 0,60 \text{ W/m}^2\text{K}$$

TS 825'E GÖRE DUVAR DETAYI



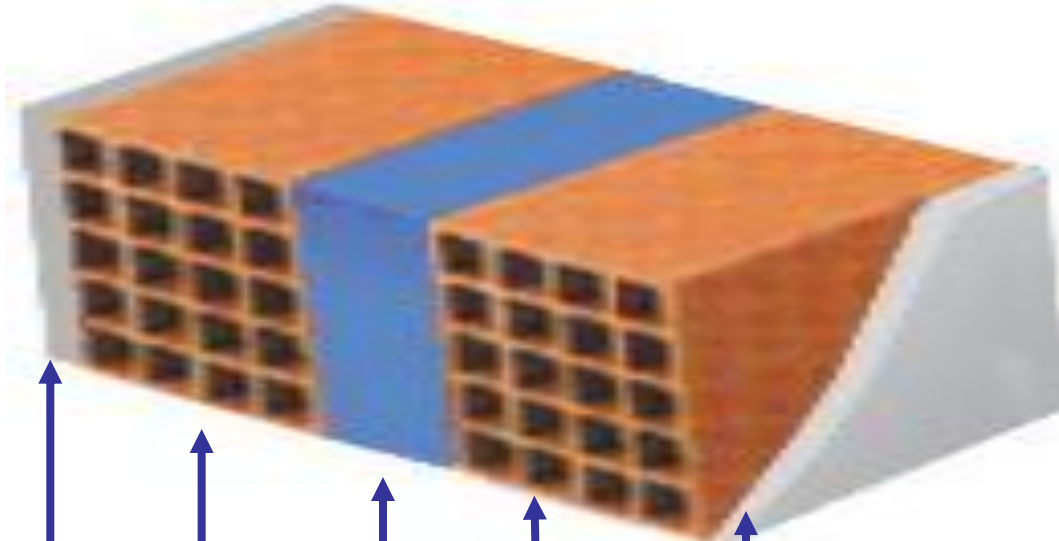
Malzeme	Alçı iç sıva	İZO TUĞLA (650 Kg/m ³) & (Yalıtımlı harç)	Isı yalıtımlı dış sıva
Kalınlık (cm)	2	24	2
λ (W/mK)	0,51	0,2	0,07
Toplam duvar kalınlığı (cm)			28
U_D (W/m ² K)	0,59	$\leq 0,60$ (2. Isı Böl.)	

TS 825'E GÖRE DUVAR DETAYI



Malzeme	Normal iç sıva	İZO TUĞLA (700 Kg/m ³) & (Normal Harç)	XPS	Isı yalıtımlı dış sıva
Kalınlık (cm)	2	17,5	2	0,5
λ (W/mK)	1	0,24	0,030	0,07
Toplam duvar kalınlığı (cm)			22	
U_D (W/m ² K)	0,60 ≤ 0,60 (2. Isı Bölgesi)			

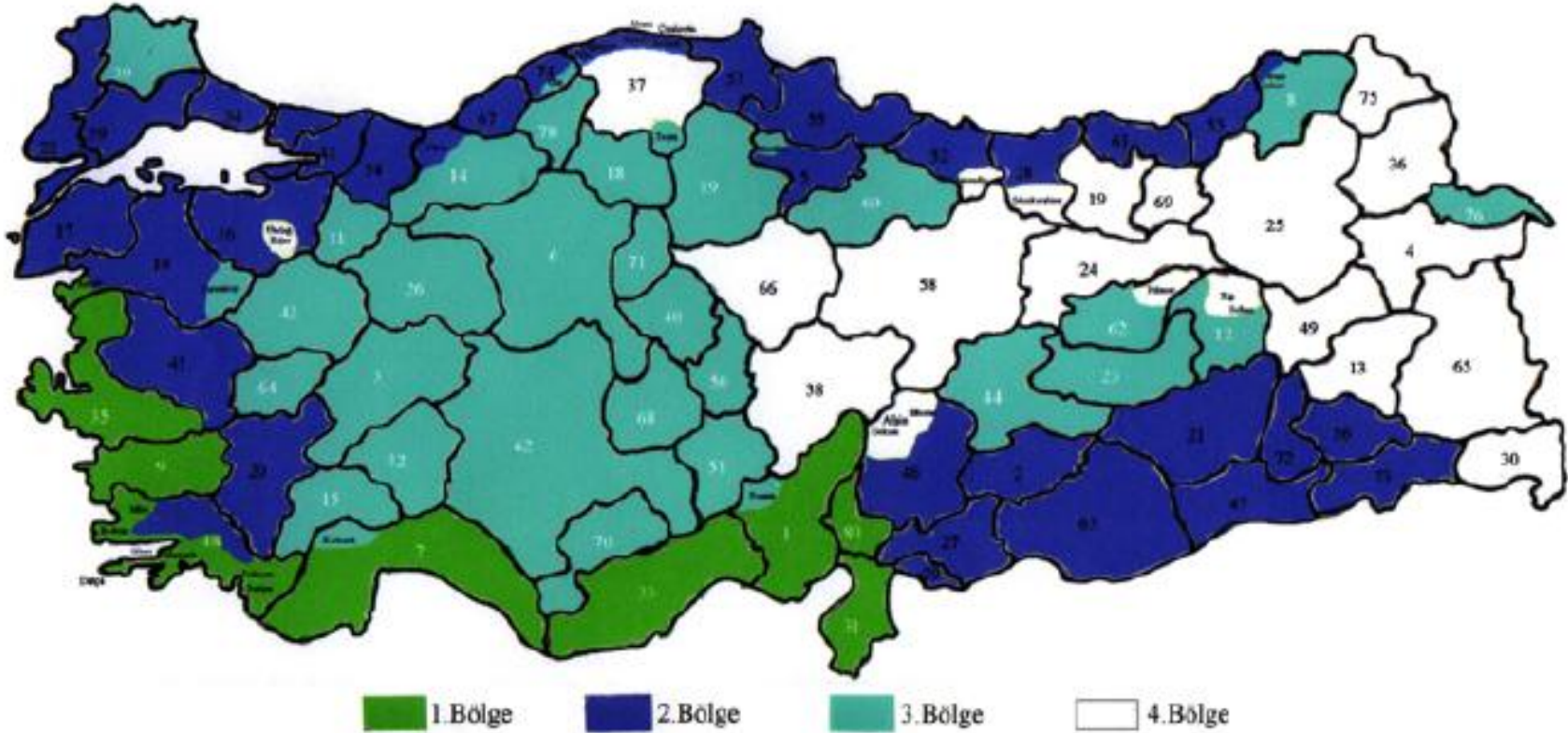
TS 825'E GÖRE DUVAR DETAYI



Malzeme	Alçı iç sıva	TUĞLA (600 Kg/m ³) & (Normal Harç)	EPS	TUĞLA (600 Kg/m ³) & (Normal Harç)	Isı yalıtımlı dış sıva
Kalınlık (cm)	2	13,5	2	8,5	2
λ (W/mK)	0,51	0,33	0,035	0,33	0,07
Toplam duvar kalınlığı (cm)				28	
U_D (W/m ² K)	0,58		$\leq 0,60$ (2.Isı Bölgesi)		

TS 825'E GÖRE ISI GÜN BÖLGELERİ

3. Isı Gün Bölgesi



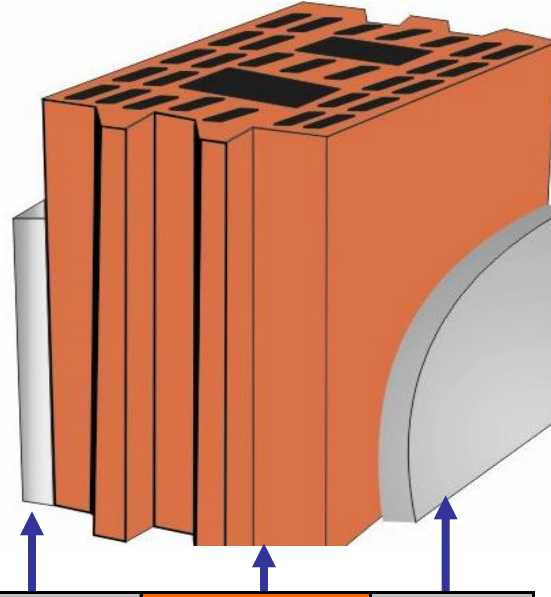
01- ADANA	10- BALIKESİR	19- ÇORUM	28- GİRESUN	37- KAŞTAMONU	46- K.MARAŞ	55- SAMSUN	64- UŞAK	73- ŞIRNAK
02- ADIYAMAN	11- BİLECİK	20- DENİZLİ	29- GÜMÜŞHANE	38- KAYSERİ	47- MARDİN	56- SİİRT	65- VAN	74- BARTIN
03- AFYON	12- BİNGÖL	21- DİYARBAKIR	30- HAKKARİ	39- KIRKLARELİ	48- MUĞLA	57- SİNOP	66- YOZGAT	75- ARDAHAN
04- AĞRI	13- BİTLİS	22- EDİRNE	31- HATAY	40- KİRŞEHİR	49- MUŞ	58- SİVAS	67- ZONGULDAK	76- İĞDIR
05- AMASYA	14- BOLU	23- ELAZIĞ	32- İSPARTA	41- KOCAELİ	50- NEVŞEHİR	59- TEKİRDAĞ	68- AKSARAY	77- YALOVA
06- ANKARA	15- BURDUR	24- ERZİNCAN	33- İÇEL	42- KONYA	51- NİĞDE	60- TOKAT	69- BAYBURT	78- KARABÜK
07- ANTALYA	16- BURSA	25- ERZURUM	34- İSTANBUL	43- KÜTAHYA	52- ORDU	61- TRABZON	70- KARAMAN	79- KİLİS
08- ARTVİN	17- ÇANAKKALE	26- ESKİŞEHİR	35- İZMİR	44- MALATYA	53- RİZE	62- TUNCELİ	71- KIRIKKALE	80- OSMANİYE
09- AYDIN	18- ÇANKIRI	27- GAZİANTEP	36- KARŞ	45- MANİSA	54- SAKARYA	63- ŞANLIURFA	72- BATMAN	81- DÜZCE



3. BÖLGE İÇİN
TAVSİYE EDİLEN
TOPLAM DUVAR ISIL
GEÇİRGENLİK KAT
SAYISI (U_D)

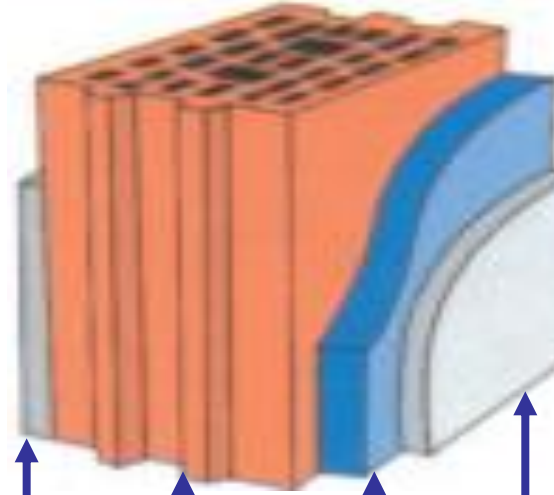
$$U_D \leq 0,50 \text{ W/m}^2\text{K}$$

TS 825'E GÖRE DUVAR DETAYI



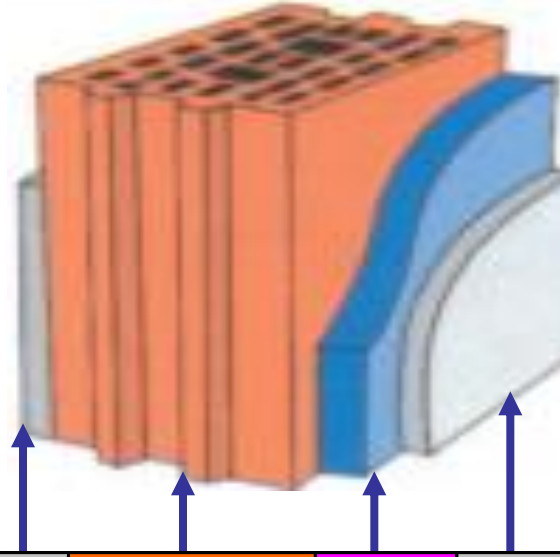
Malzeme	Alçı iç sıva	İZO TUĞLA (650 Kg/m ³) & (Yalıtımlı Harç)	Isı yalıtımlı dış sıva
Kalınlık (cm)	2	30	2
λ (W/mK)	0,51	0,20	0,07
Toplam duvar kalınlığı (cm)			34
U_D (W/m ² K)	0,50	$\leq 0,50$ (3. Isı Böl.)	

TS 825'E GÖRE DUVAR DETAYI



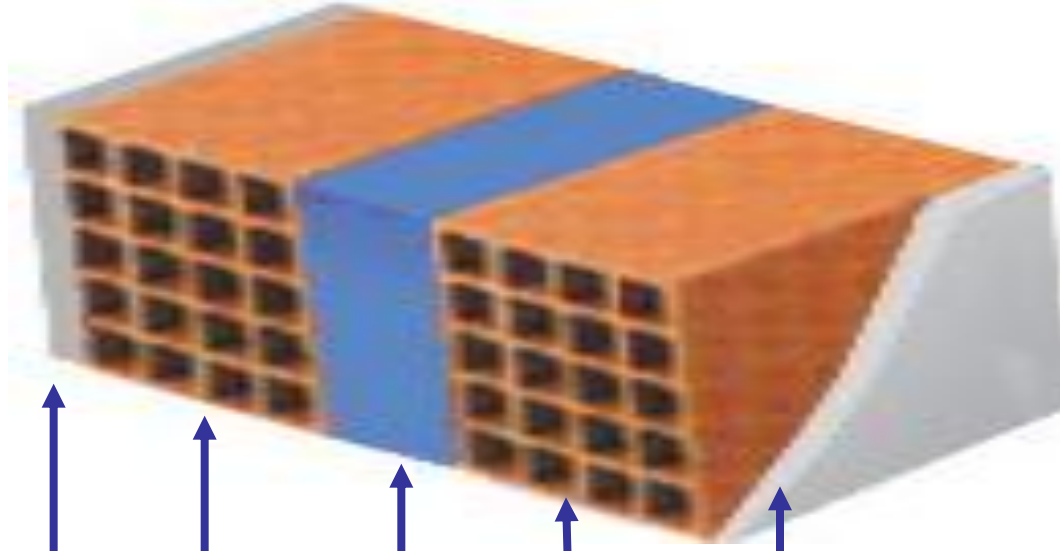
Malzeme	Alçı iç sıva	İZO TUĞLA (700 Kg/m ³) & (Yalıtımlı Harç)	EPS	Isı yalıtımlı dış sıva
Kalınlık (cm)	1,5	19	3	0,5
λ (W/mK)	0,51	0,21	0,035	0,07
Toplam duvar kalınlığı (cm)			24	
U_D (W/m ² K)	0,49 \leq 0,50 (3. Isı Bölgesi)			

TS 825'E GÖRE DUVAR DETAYI



Malzeme	Normal iç sıva	İZO TUĞLA (800 Kg/m ³) & (Normal Harç)	XPS	Isı yalıtımlı dış sıva
Kalınlık (cm)	2	24	2,5	0,5
λ (W/mK)	1	0,26	0,030	0,07
Toplam duvar kalınlığı (cm)			29	
U_D (W/m ² K)	0,50 \leq 0,50 (3. Isı Bölgesi)			

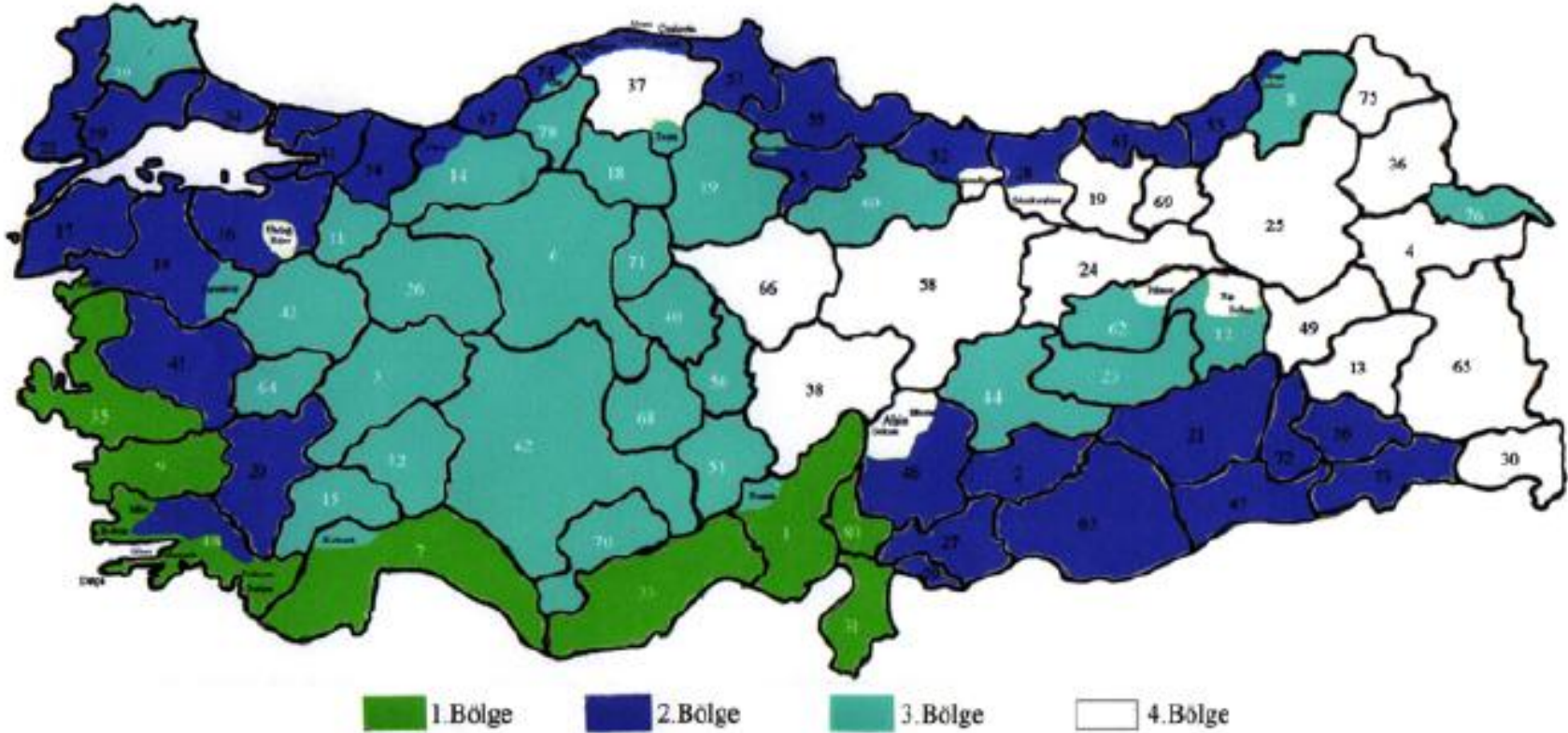
TS 825'E GÖRE DUVAR DETAYI



Malzeme	Alçı iç sıva	TUĞLA (600 Kg/m ³) & (Normal Harç)	XPS	TUĞLA (600 Kg/m ³) & (Normal Harç)	Isı yalıtımlı dış sıva
Kalınlık (cm)	1,5	13,5	2,5	8,5	2
λ (W/mK)	0,51	0,33	0,030	0,33	0,07
Toplam duvar kalınlığı (cm)				28	
U_D (W/m ² K)	0,50		$\leq 0,50$ (3.Isı Bölgesi)		

TS 825'E GÖRE ISI GÜN BÖLGELERİ

4. Isı Gün Bölgesi



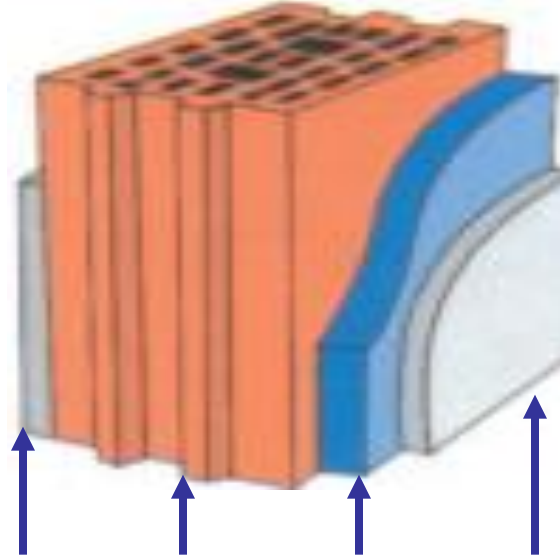
01- ADANA	10- BALIKESİR	19- ÇORUM	28- GİRESUN	37- KAŞTAMONU	46- K.MARAŞ	55- SAMSUN	64- UŞAK	73- ŞIRNAK
02- ADIYAMAN	11- BİLECİK	20- DENİZLİ	29- GÜMÜŞHANE	38- KAYSERİ	47- MARDİN	56- SİİRT	65- VAN	74- BARTIN
03- AFYON	12- BİNGÖL	21- DİYARBAKIR	30- HAKKARİ	39- KIRKLARELİ	48- MUĞLA	57- SİNOP	66- YOZGAT	75- ARDAHAN
04- AĞRI	13- BİTLİS	22- EDİRNE	31- HATAY	40- KİRŞEHİR	49- MUŞ	58- SİVAS	67- ZONGULDAK	76- İĞDIR
05- AMASYA	14- BOLU	23- ELAZIĞ	32- İSPARTA	41- KOCAELİ	50- NEVŞEHİR	59- TEKİRDAĞ	68- AKSARAY	77- YALOVA
06- ANKARA	15- BURDUR	24- ERZİNCAN	33- İÇEL	42- KONYA	51- NİĞDE	60- TOKAT	69- BAYBURT	78- KARABÜK
07- ANTALYA	16- BURSA	25- ERZURUM	34- İSTANBUL	43- KÜTAHYA	52- ORDU	61- TRABZON	70- KARAMAN	79- KİLİS
08- ARTVİN	17- ÇANAKKALE	26- ESKİŞEHİR	35- İZMİR	44- MALATYA	53- RİZE	62- TUNCELİ	71- KIRIKKALE	80- OSMANİYE
09- AYDIN	18- ÇANKIRI	27- GAZİANTEP	36- KARS	45- MANİSA	54- SAKARYA	63- ŞANLIURFA	72- BATMAN	81- DÜZCE



4. BÖLGE İÇİN
TAVSİYE EDİLEN
TOPLAM DUVAR ISIL
GEÇİRGENLİK KAT
SAYISI (U_D)

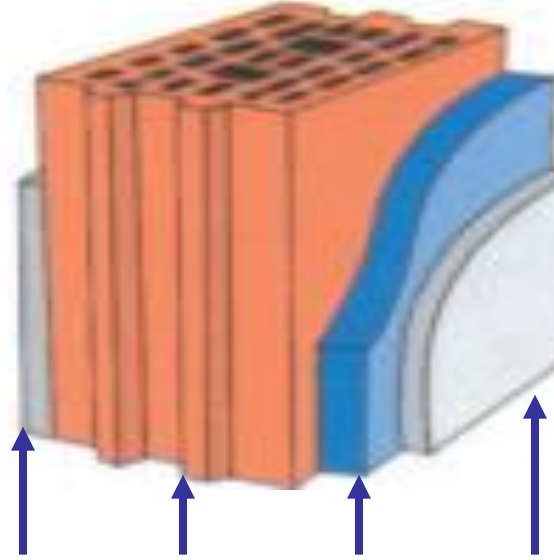
$$U_D \leq 0,40 \text{ W/m}^2\text{K}$$

TS 825'E GÖRE DUVAR DETAYI



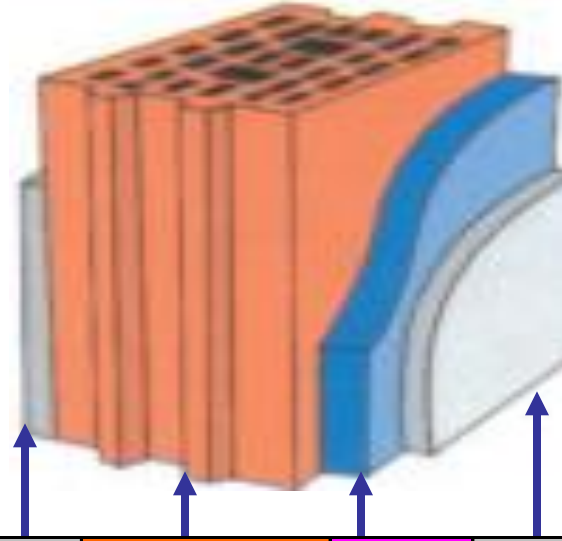
Malzeme	Alçı iç sıva	İZO TUĞLA (700 Kg/m ³) & (Yalıtımlı Harç)	XPS	Isı yalıtımlı dış sıva
Kalınlık (cm)	2	14,5	5	0,5
λ (W/mK)	0,51	0,21	0,030	0,07
Toplam duvar kalınlığı (cm)			22	
U_D (W/m ² K)	0,38 ≤ 0,40 (4. Isı Bölgesi)			

TS 825'E GÖRE DUVAR DETAYI



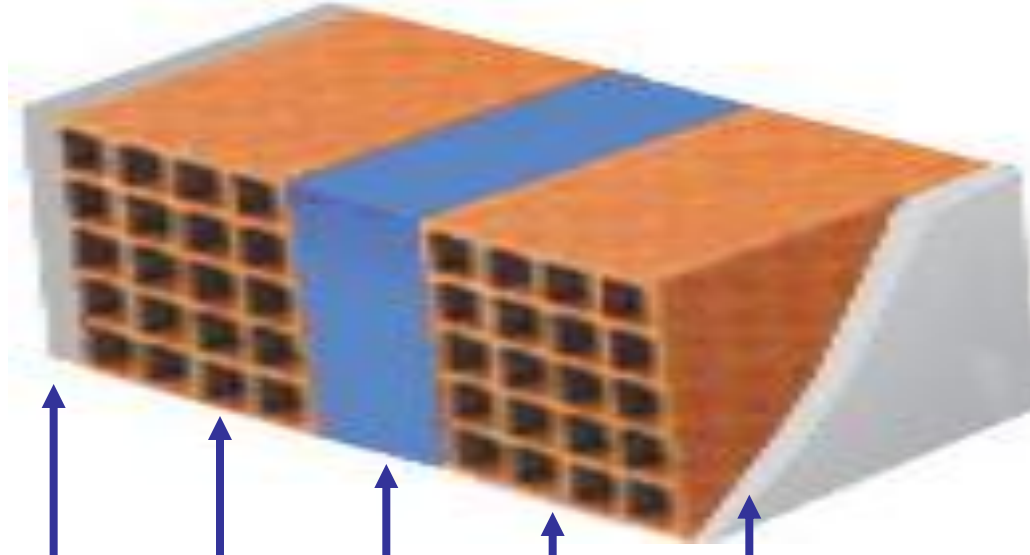
Malzeme	Alçı iç sıva	İZO TUĞLA (700 Kg/m ³) & (Yalıtımlı Harç)	XPS	Isı yalıtımlı dış sıva
Kalınlık (cm)	1,5	19	4	0,5
λ (W/mK)	0,51	0,21	0,030	0,07
Toplam duvar kalınlığı (cm)			25	
U_D (W/m ² K)	0,40 ≤ 0,40 (4. Isı Bölgesi)			

TS 825'E GÖRE DUVAR DETAYI



Malzeme	Alçı iç sıva	İZO TUĞLA (750 Kg/m ³) & (Normal Harç)	XPS	Isı yalıtımlı dış sıva
Kalınlık (cm)	1,5	24	4	0,5
λ (W/mK)	0,51	0,25	0,030	0,07
Toplam duvar kalınlığı (cm)			30	
U_D (W/m ² K)	0,39 \leq 0,40 (4. Isı Bölgesi)			

TS 825'E GÖRE DUVAR DETAYI



Malzeme	Alçı iç sıva	TUĞLA (600 Kg/m ³) & (Normal Harç)	XPS	TUĞLA (600 Kg/m ³) & (Normal Harç)	Isı yalıtımlı dış sıva
Kalınlık (cm)	2	13,5	4	8,5	2
λ (W/mK)	0,51	0,33	0,030	0,33	0,07
Toplam duvar kalınlığı (cm)				30	
U_D (W/m ² K)	0,40		$\leq 0,40$ (4.Isı Bölgesi)		